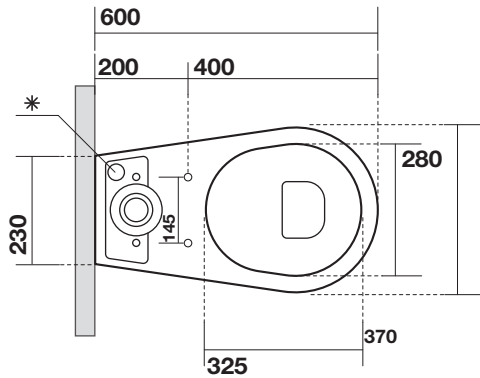


# AXA

## AXA CINQUE

3617 Vaso unico monoblocco

3681 cassetta pe vaso monoblocco



\* entrata acqua  
inlet water

